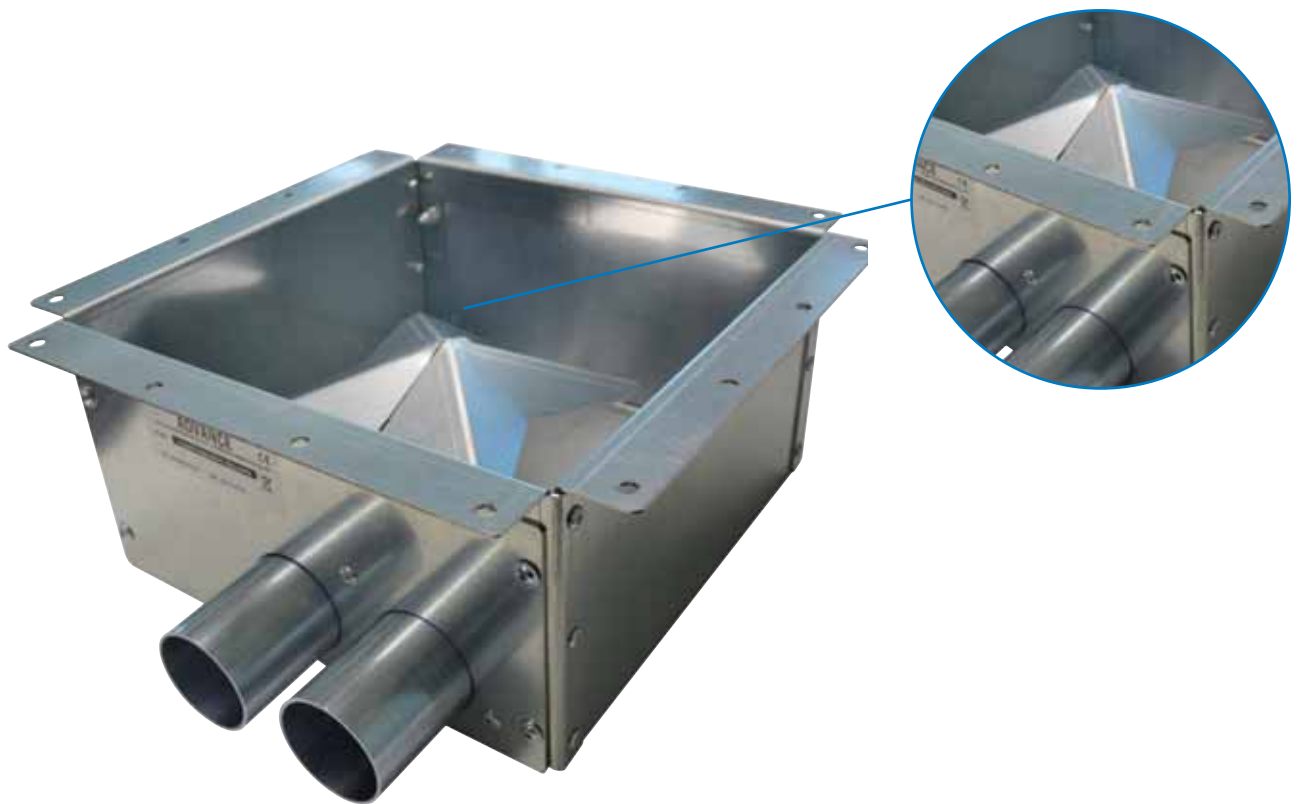


ADVANCE
Easy Moving

www.advanceeasymoving.com

CE



SAUGKASTEN

VACUUM CASE

Saugkasten mit Düse/*With valve*

art. AP3400.00.02

BOX MIT BRENNSTOFFSAUGDÜSE
VACUUM CASE WITH VALVE FOR FUEL EXTRACTION

Produktbeschreibung/Product description

Dieses Zubehör, welches für Advance Lager konzipiert und gebaut wurde ermöglicht die Brennstoffentnahme durch ein pneumatisches Zweirohr-Fördersystem.

Sehr einfach zu Installieren und für einen langen Einsatz mit geringem Wartungsaufwand gedacht. Es erfordert keine elektrische Verkabelung.

Aus verzinktem Blech gebaut und mit Inspektionstür versehen für einen leichten Zugang von innen..

It is suitable for Advance hopper tanks. It allows the fuel extraction by a pneumatic convoy system with double hose, and it is user friendly.

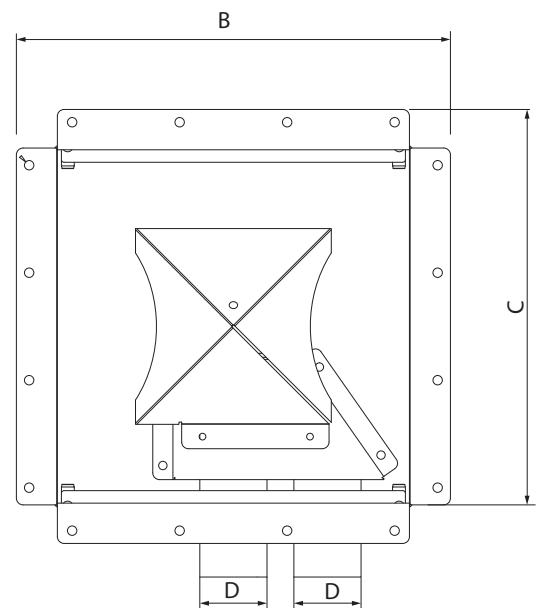
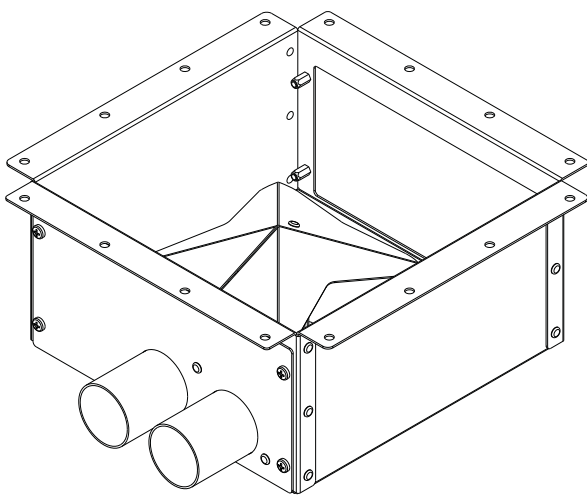
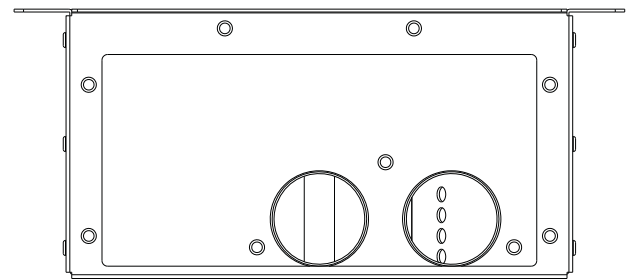
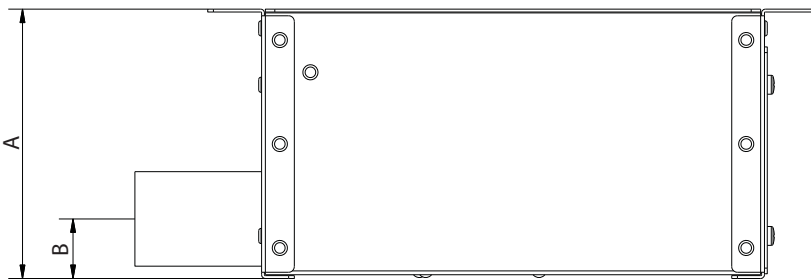
Easily installed and it can be used for a long time without special maintenance. It does not require electric connection.

It is made in zinc-coated metal and two lateral sides can be easily removed for inspections.

Anmerkung: Der Erdtank kann nicht in Verbindung mit der Saugereinheit Advance Nova 2 verwendet werden.
N.B: it cannot be used with Nova 2 vacuum unit.

Saugkasten mit Düse/Vacuum case with valve

	Maßeinheit Unit of measure	AP3400.00.02
Gewicht/Weight	Kg	4,2
Maß/Measurement A	mm	160
Maß/Measurement B	mm	323
Maß/Measurement C	mm	323
Maß/Measurement D	∅ mm	50



Brennstoffausgang
Fuel exit

OUT

IN
Lufteinlass
Air entry