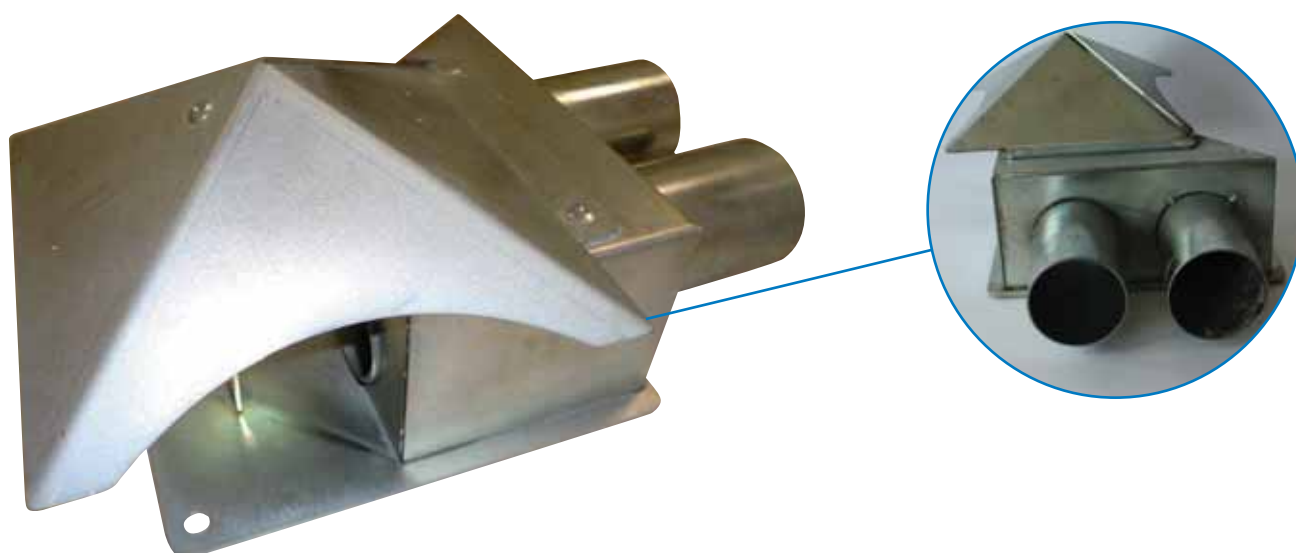


ADVANCE
Easy Moving

www.advanceeasymoving.com

CE



SAUGDÜSE

FUEL SUCTION INLET

Zweirohr-Brennstoff Ansaugung

Fuel extraction with two hoses

art. AP3400.00.01

BRENNSTOFFEINLASSDÜSE
SUCTION INLET FOR FUEL EXTRACTION

Produktbeschreibung/Product description

Dieses Zubehör, welches für Advance Lager konzipiert und gebaut wurde ermöglicht die Brennstoffentnahme durch ein pneumatisches Zweirohr-Fördersystem.

Sehr einfach zu Installieren und für einen langen Einsatz mit geringem Wartungsaufwand gedacht. Es erfordert keine elektrische Verkabelung.

Aus verzinktem Blech gebaut und mit Inspektionstür versehen für einen leichten Zugang von innen.

It can be installed in prebuilt or new stock tanks, even with large dimensions. Its connection with Advance, is made by using two hoses, allowing the fuel extraction by pneumatic convoy. It is user friendly with no electrical connection. It is made in strong materials, resistant to strain and corrosion

Anmerkung: Der Erdtank kann nicht in Verbindung mit der Saugeinheit Advance NOVA 2 verwendet werden.

N.B.: it cannot be used with NOVA 2 vacuum units.

Saugkasten mit Düse/Vacuum valve

	Maßeinheit Unit of measure	AP3400.00.01
Gewicht/Weight	Kg	2
Maß/Measurement A	mm	260
Maß/Measurement B	mm	120
Maß/Measurement C	∅ mm	50

